

NÁVOD K POUŽITÍ

SET-TOP BOXU ARRIS VIP 1113



OBSAH

Obsah balení.....	3
POPIS SET-TOP BOXU	4
ČELNÍ PANEL	4
ZADNÍ PANEL	4
INSTALACE SET-TOP BOXU	5
PŘIPOJENÍ K TV POMOCÍ HDMI KABELU	6
PŘIPOJENÍ K TV RCA KONEKTOREM	6
PŘIPOJENÍ NAPÁJENÍ	6
DÁLKOVÝ OVLADAČ.....	7
POPIS DÁLKOVÉHO OVLADAČE	7
ZAPNUTÍ SET-TOP-BOXU	9

OBSAH BALENÍ

1. Set-top box
2. Dálkový ovladač a baterie
3. Síťový adaptér
4. Kabel ethernet
5. Kabel RCA
6. Kabel HDMI



Dovolujeme si vás upozornit, že set-top box a jeho příslušenství zůstává majetkem společnosti Telco Infrastructure, s.r.o. V případě ukončení služby musíte set-top box včetně příslušenství vrátit (vše čisté a nepoškozené).

POPIS SET-TOP BOXU

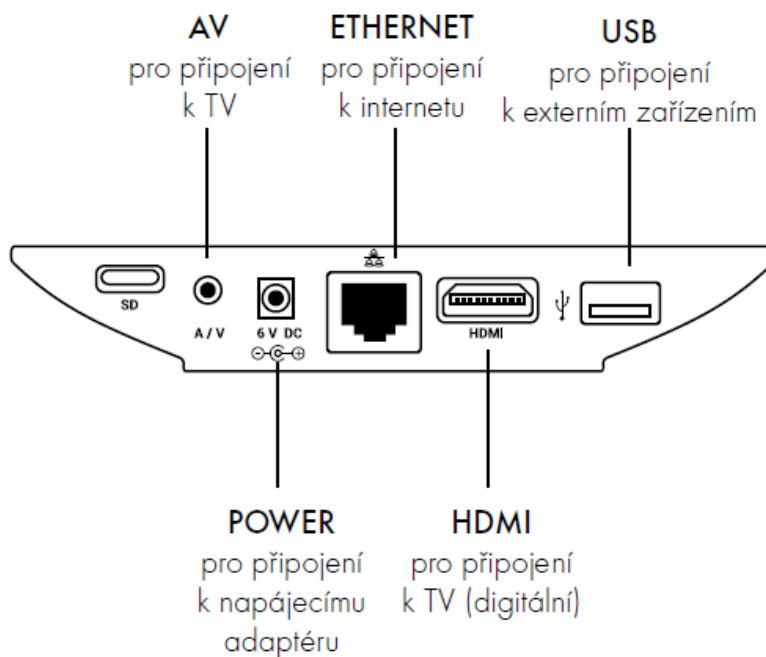
ČELNÍ PANEL

Na čelním panelu set-top boxu se nacházejí červená a zelená LED, indikující stav set-top boxu, a dále přijímač signálu dálkového ovládání. Význam světelné signalizace je následující:

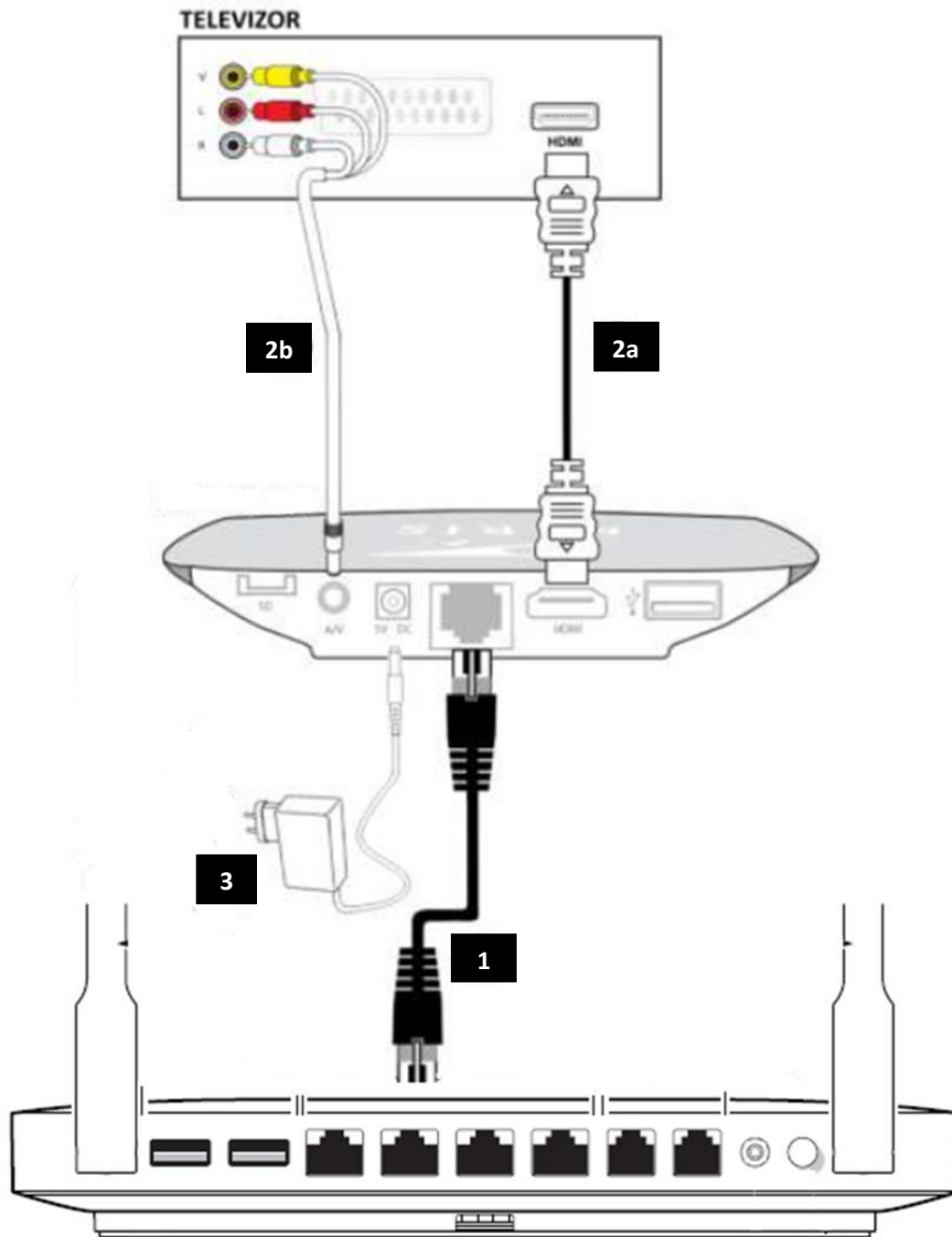
- zelená LED – set-top box je zapnutý
- červená LED – set-top box je v pohotovostním režimu („vypnutý“)
- blikající červená LED – set-top box komunikuje s dálkovým ovladačem

ZADNÍ PANEL

Na zadním panelu set-top boxu se nacházejí připojovací konektory – viz obrázek:



INSTALACE SET-TOP BOXU



PŘIPOJENÍ K SÍTI ČEZNET 1

Jeden konec přiloženého ethernet kabelu připojte do konektoru ETHERNET na zadním panelu set-top boxu, druhý zapojte do LAN portu routeru, který vám naši technici namontovali.

PŘIPOJENÍ K TV POMOCÍ HDMI KABELU 2a

Pokud má váš televizní přijímač HDMI vstup připojte do tohoto konektoru jeden konec přiložené HDMI kabelu, druhý zapojte do HDMI portu set-top boxu. Při propojení HDMI kabelem je do televize přenášen obrazový signál ve vysokém rozlišení.

PŘIPOJENÍ K TV RCA KONEKTOREM 2b

Pokud vlastníte starší typ televizního přijímače, který nemá HDMI vstup, musíte je k set-top boxu připojit pomocí analogového 3×RCA konektoru dle přiloženého obrázku.

PŘIPOJENÍ NAPÁJENÍ 3

Po propojení všech kabelů připojte k set-top boxu napájení. Kabel napájecího adaptéru zapojte do konektoru POWER na set-top boxu a adaptér zapněte do elektrické sítě.

DÁLKOVÝ OVLADAČ

Set-top box se ovládá prostřednictvím dálkového ovladače. Podrobnější popis funkcí ovladače je uveden v další kapitole tohoto návodu.

Abyste mohli dálkový ovladač použít, musíte do něj vložit baterie. Upozorňujeme, že baterie, které jsou součástí dodávky, jsou pouze testovací.

Při vkládání baterií dodržte předepsanou polaritu (+ a -) tak, jak je znázorněna v prostoru pro baterie dálkového ovladače.

Dodávané baterie není možné nabíjet. Po jejich vybití je nahradte novými bateriemi velikosti AAA o napětí 1,5 V. (S nabíjecími bateriemi o napětí 1,2 V nemusí ovladač fungovat.)

POPIS DÁLKOVÉHO OVLADAČE

Set-top box se ovládá prostřednictvím dálkového ovladače. K zapnutí a vypnutí set-top boxu slouží červené tlačítko vpravo nahoře.

Navigační tlačítka se symboly šipek slouží k pohybu po různých nabídkách a tlačítko **OK** potvrzuje výběr zvolené varianty.

- Tlačítkem **VÝSTUP Z NABÍDKY** je možné nabídky opouštět.
- Pro vyvolání hlavní nabídky set-top boxu slouží tlačítko **NABÍDKA MENU**.
- Tlačítko **EPG** zobrazuje programového průvodce.
- Pomocí tlačítka **INFO** se zobrazí informace o právě sledovaném pořadu.
- **BAREVNÁ FUNKČNÍ TLAČÍTKA** ovladače slouží ke spuštění funkcí nahrávání, spuštění pořadu od začátku, pauza a titulky.

Význam jednotlivých tlačítek dálkového ovladače se liší podle režimu, ve kterém se set-top box aktuálně nachází. Podrobnější popis ovládání set-top boxu je uveden v dalším textu.



ZAPNUTÍ SET-TOP-BOXU

Po připojení set-top-boxu k napájení probíhá jeho spouštění. Tato operace trvá přibližně 2 minuty.

V průběhu spouštění se set-top box připojuje k síti, stahuje si různá nastavení a programový kód potřebný pro svou práci, instaluje a spouští software. Průběh startovací sekvence je indikován ukazateli na obrazovce televizoru. Na počátku jsou všechny ukazatele tmavé a postupně se rozsvěčují žlutě a zeleně.

Po ukončení spouštěcí sekvence budou všechny ukazatele zelené a set-top box automaticky přejde do režimu přehrávání televize.

Nyní jej můžete set-top box normálně používat.